

- 1 - теплообменник
- 2 - канал подачи вторичного воздуха
- 3 - водяная рубашка
- 4 - заглушка отверстия под бок-ТЭН
- 5 - колосник
- 6 - шуровочная решетка
- 7 - зольный ящик
- 8 - заслонка подачи первичного воздуха
- 9 - ручка регулировки воздушной заслонки
- 10 - дверца поддувальная
- 11 - дверца шуровочная
- 12 - кожух передний
- 13 - дверца загрузочная
- 14 - термометр
- 15 - заслонка для чистки теплообменника
- 16 - отверстие под датчик температуры (пульта управления блока ТЭН)
- 17 - кожух боковой
- 18 - патрубок подачи воздуха
- 19 - кожух верхний
- 20 - тягорегулятор
- 21 - патрубок обратки
- 22 - болт заземления
- 23 - патрубок сливной
- 24 - патрубок дымохода
- 25 - заслонка дымохода



**ЗАВОД ОТОПИТЕЛЬНОЙ
ТЕХНИКИ И АВТОМАТИКИ**

660061, Россия, г. Красноярск, ул. Калинина, 53А, а/я 26313,
тел./факс: (391)24-77-777, 24-77-888, 24-77-999
www.zota.ru, e-mail: info@zota.ru; Версия 12/2013

Технические характеристики котлов «Master» и «Тополь М»

Тип	«Master»-12	«Master»-18	«Master»-20	«Master»-25	«Master»-32	Тополь-14	Тополь-20	Тополь-30
Артикул	MS 458814 0012	MS 458814 0018	MS 458814 0020	MS 458814 0025	MS 458814 0032	TP 4693112 1014	TP 4693112 1020	TP 4693112 1030
Номинальная тепловая мощность, кВт	12	18	20	25	32	14	20	30
Площадь отапливаемого помещения, м ²	90	130	160	190	240	110	150	230
Рабочее давление, атм. не более	3							
Кoeffициент полезного действия, %	73							
Топливо	уголь, дрова, электричество, (газ - только для «Master»-20)							
Габариты (ширина*глубина*высота), мм	720x440x670	820x440x720	820x440x760	900x500x720	1000x500x720	440x875x845	440x975x845	440x1075x845
Объем водяной камеры аппарата, л	33	45	53	56	62	46	54	64
Объем загрузочной камеры, л	32	38	40	52	61	38	46	53
Диаметр дымохода (сечение), мм	150							
Высота дымовой трубы, м	5	5	5	6	7	6	7	9
Масса, кг	105	126	123	154	174	113	135	157



ТВЕРДОТОПЛИВНЫЕ КОТЛЫ «MASTER» и «ТОПОЛЬ М»



Котел отопительный твердотопливный «Master» это новая модель в ряду твердотопливных стальных котлов ZOTA. Данная модель была создана как некая параллель котла «Дымок»: доступный, массовый, простой, но технологически более продвинутый и современный. Котлы «Master» созданы для работы в автономных отопительных системах с рабочим давлением до 3(!) атмосфер и могут использоваться для отопления жилых и производственных помещений площадью до 240 квадратных метров. Линейка состоит из пяти котлов от 12 до 32 кВт. Все модели снабжены варочной поверхностью со съемной конфоркой, кроме модели «Master» - 20.

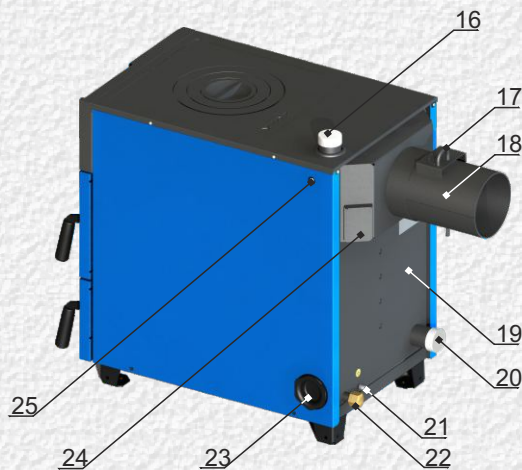
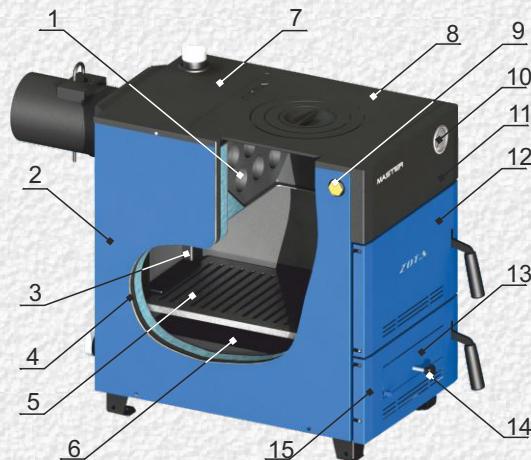
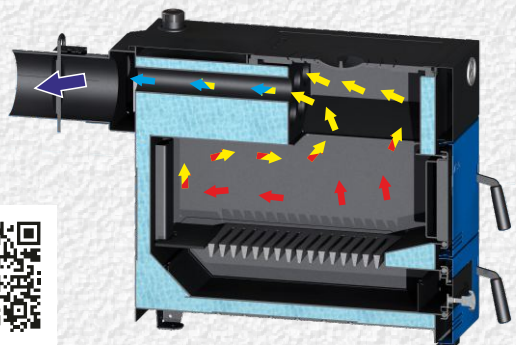
Основная особенность котла - высокая степень теплоизоляции и газоплотности, теплообменник комбинированного типа. Корпус котла под декоративной обшивкой изолирован базальтовым картоном. На обшивке дверок располагаются вентиляционные отверстия для охлаждения наружной поверхности котла. Дверца зольника оборудована воздушной заслонкой, снабженной винтом с ручкой, которым можно регулировать приток первичного воздуха в камеру сгорания.

Эффективность любого котла зависит не только от степени газоплотности, но и от конструкции теплообменника. В котлах «Master» применен комбинированный теплообменник, состоящий из трубного отсека, который давно зарекомендовал себя, как очень надежный, удобный для чистки и легко восстанавливающий первоначальную тепловосприимчивость, и двух горизонтально ориентированных отсеков, создающих дополнительную турбулентность и увеличивающих площадь теплообмена.

Опционально предусмотрена установка механического тягорегулятора. Таким образом котел может работать в полуавтоматическом режиме. Качество сборки, герметично запирающиеся дверцы, точность регулировки, которую обеспечивает газоплотность котла, водоохлаждаемый зольник, система канальной подачи вторичного воздуха создают возможность для горения топлива на протяжении 10-12 часов. Для контроля за температурой теплоносителя в котле на переднем кожухе котла установлен термометр.

Камера сгорания рассчитана под эффективное сгорание угля и прекрасно подходит под использование дров. В самый большой по мощности котел можно укладывать дрова длиной до 70 см. А модель «Master»-20 подходит для установки газовой горелки, что делает ее наиболее универсальной. Все котлы могут быть укомплектованы блок-ТЭНом мощностью до 9 кВт. Применение блок-ТЭНа в комбинации с пультом управления позволяет сгладить температурные провалы и сделать процесс отопления более комфортным.

Как и все новые котлы, ZOTA «Master» снабжены эргономичными очень удобными ручками, а дизайн котла выполнен в традиционном стиле ZOTA.



- 1 - газоход
- 2 - кожух боковой
- 3 - канал подачи вторичного воздуха
- 4 - теплоизоляция
- 5 - колосник
- 6 - зольный ящик
- 7 - верхний кожух
- 8 - плита чугунная
- 9 - заглушка отверстия терморегулятора
- 10 - термометр
- 11 - кожух передний
- 12 - дверца загрузочная
- 13 - заслонка подачи первичного воздуха

- 14 - ручка регулировки положения заслонки
- 15 - дверца поддувальная
- 16 - патрубок подачи
- 17 - заслонка дымохода
- 18 - патрубок дымохода
- 19 - корпус котла
- 20 - патрубок обратки
- 21 - болт заземления
- 22 - заглушка отверстия под блок-ТЭН
- 23 - заглушка отверстия под блок-ТЭН
- 24 - люк прочистной
- 25 - отверстие под датчик температуры (пульта управления блока ТЭН)

Котел отопительный твердотопливный «Тополь М» это модификация котла «Тополь». Он предназначен для работы в автономных отопительных системах с рабочим давлением до 3 атмосфер и может использоваться для отопления жилых и производственных помещений площадью до 230 квадратных метров.

Новая линейка была расширена на одну модель меньшей мощности и состоит из трех котлов 14, 20 и 30 кВт. Отличий от предыдущей модели много и они весьма значительные. Первое, что бросается в глаза - новый дизайн. Остальное менее заметно, но гораздо важнее. Корпус котла стал теплоизолированным и более газоплотным. Водяная рубашка котла под декоративной обшивкой теперь покрыта базальтовым картоном, что существенно снизило теплопотери. Топочная дверца открывается в горизонтальной, а не в вертикальной плоскости и закрывается на замок. Дверца зольника оборудована поддувальной заслонкой, которая регулируется с помощью винта в ручном режиме или управляется механическим тягорегулятором, который устанавливается в качестве опции. Таким образом, увеличившаяся газоплотность котла позволяет точнее регулировать подачу кислорода и продлить цикл горения топлива на одной загрузке до 10-12 часов.

Претерпела изменения камера сгорания: дополнительный горизонтально расположенный теплообменник в комбинации со съемной заслонкой делают газоход трехходовым. Таким образом увеличивается площадь теплообмена и повышается эффективность теплоотдачи. Заслонка сделана съемной специально для чистки теплообменника. Кроме того на газоходе расположен прочистной люк, который позволяет легко удалить сажу.

На верхней панели котла установлен термометр, измеряющий температуру подачи воды.

«Тополь М» использует в качестве топлива уголь и дрова. В качестве альтернативы возможно электроотопление, которое обеспечивает встраиваемый блок-ТЭН с внешним пультом управления (устанавливается по желанию и является опцией). Также возможна установка газовой горелки на место шуровочной дверцы. Кроме того, наличие шуровочной дверцы создает дополнительные удобства для загрузки в току дров. Глубина топки составляет от 38 до 58 см. Отдельная зольная дверца позволяет удалять золу в любой момент топки котла. Для удобства пользователя на все три дверцы установлены новые эргономичные ручки.

Благодаря особенностям конструкции камеры сгорания топлива, повышенной газоплотности и качеству исполнения серия котлов «Тополь М» обладает наиболее высоким КПД среди бюджетных моделей твердотопливных и комбинированных котлов.

